

FT-施要-第 17001A 号

2021 年 2 月 16 日

スイッチ・コンセントボックス用防火措置工法

「イチジカン BOX 中空壁」

施工要領書

株式会社古河テクノマテリアル

1. 工法概要

本工法は、鋼製スイッチ・コンセントボックス(以下、鋼製ボックス)および鋼製ボックスに接続された合成樹脂製可とう電線管が防火区画(壁)を貫通する場合の防火措置に必要な工法です。

2. 性能

2.1 国土交通大臣認定

本工法は、建築基準法第 68 条の 26 第 1 項(同法第 88 条第 1 項において準用する場合を含む。)の規定に基づき、同法施行令第 129 条の 2 の 5 第 1 項第七号ハ「防火区画貫通部 1 時間遮炎性能」の規定に適合するものとして、国土交通大臣認定(PS060WL-0762、0899)を取得しています(表-1・2)。

表-1 国土交通大臣認定の適用範囲(PS060WL-0762)

項目		仕様	
国土交通大臣認定番号		PS060WL-0762	
開口部	開口 A (ボックス側)	形状(mm)	矩形(150×100 以下)
		面積(m ²)	0.0150 以下
	開口 B (ケーブル/ 電線管貫通部)	形状(mm)	矩形(110×110 以下)または円形(φ 110 以下)
		面積(m ²)	0.0121 以下(ただし円形の場合は、0.0095 以下)
占積率(%) (鋼製ボックスの貫通孔の面積に対するケーブル断面積の割合)		50.3 以下	
貫通する部位の構造等		両面強化せっこうボード重張/軽量鉄骨下地間仕切壁(準耐火構造 60 分)または建築基準法第 2 条第七号の規定に基づく耐火構造(60 分)	
厚さ(mm)		109 以上	
鋼製ボックス	寸法 (mm)	182(±2)×117(±2)×44(±2)以下 (3 個用以下)	
合成樹脂製 可とう電線管	規格	JIS C 8411	
	種類	PF管、CD管	
	サイズ(mm)	呼び径 22 以下(外径 30.5 以下)	
ケーブル	導体断面積 (mm ²) (1 本あたり)	22 以下	
開口 B 充填材の充填厚(mm) (充填材:ダンシール-KP)		25 以上	

表-2 国土交通大臣認定の適用範囲(PS060WL-0899)

項目		仕様	
国土交通大臣認定番号		PS060WL-0899	
開口部	開口 A (ボックス側)	形状(mm)	矩形(290×100 下)
		面積(m ²)	0.0290 以下
	開口 B (ケーブル/ 電線管貫通部)	形状(mm)	矩形(110×110 以下)または円形(φ110 以下)
		面積(m ²)	0.0121 以下(ただし円形の場合は、0.0095 以下)
占積率(%) (鋼製ボックスの貫通孔の面積に対するケーブル断面積の割合)		44.8 以下	
貫通する部位の構造等		建築基準法施行令第 129 条の 2 の 3 第 1 項第一号ロの規定に基づく準耐火構造(60 分)又は建築基準法第 2 条第七号の規定に基づく耐火構造(60 分)	
厚さ(mm)		109 以上	
鋼製ボックス	寸法(mm)	320(±2)×117(±2)×54(±2)以下 (6 個用以下)	
合成樹脂製 可とう電線管	規格	JIS C 8411	
	種類	PF管、CD管	
	サイズ(mm)	呼び径 28 以下(外径 36.5 以下)	
ケーブル	導体断面積 (mm ²) (1 本あたり)	22 以下	
開口 B 充填材の充填厚(mm) (充填材:ダンシール-KP)		22 以上	

3. 標準施工図

3.1 国土交通大臣認定「PS060WL-0762」の標準施工図

標準施工図を図-1 に示します*。

3.2 国土交通大臣認定「PS060WL-0899」の標準施工図

標準施工図を図-2 に示します*。

※建築現場での配線方法などによっては標準施工図とは異なる形態になる場合があります。その場合には、防火措置が必要であるかなどを含め、対応方法などについて所轄の行政機関にご相談ください。

4. 品番および構成材料

4.1 BOX プレート C(PS060WL-0762)

BOX プレート C の品番および 1 袋あたりの構成材料を表-3 に示します。

表-3 品番および 1 袋あたりの構成材料

品番	構成材料 ^{※1・2}		販売単位 (袋)
	BOX プレート C(枚)	施工済ラベル (枚)	
BPC	10	10	1

※1 取扱説明書が付属します。

※2 各構成材料の仕様の詳細は、『スイッチ・コンセントボックス用防火措置製品「BOX プレート C」仕様書』を参照してください。

4.2 BOX シート(PS060WL-0899)

BOX シートの品番および 1 箱あたりの構成材料を表-4 に示します。

表-4 品番および 1 箱あたりの構成材料

品番	品名	適用ボックス	構成材料 ^{※1・2} (ボックス開口部 10 箇所分)		販売単位 (箱)
			部材名	入数 (枚)	
BXCK2	BOX シート 2 個用	2 個用ボックス	カバー用シート	20	1
			内面用シート(2 個用)	10	
BXCK3	BOX シート 3 個用	3 個用ボックス	カバー用シート	20	
			内面用シート(3 個用)	10	
BXCK4	BOX シート 4 個用	4 個用ボックス	カバー用シート	20	
			内面用シート(4 個用)	10	

※1 工法表示ラベル(10 枚)・取扱説明書が付属します。

※2 各構成材料の仕様の詳細は、『スイッチ・コンセントボックス用防火措置製品「BOX シート」仕様書』を参照してください。

4.3 ダンシール-KP ※この製品は別売です。

ダンシール-KP の品番別構成を表-5 に示します。

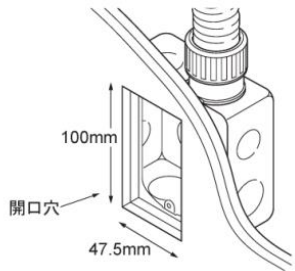
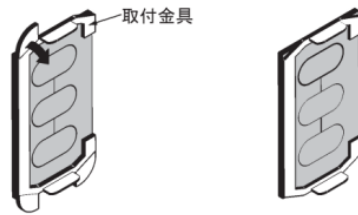
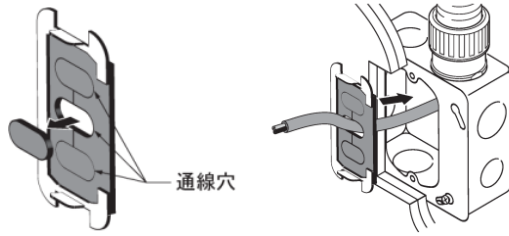
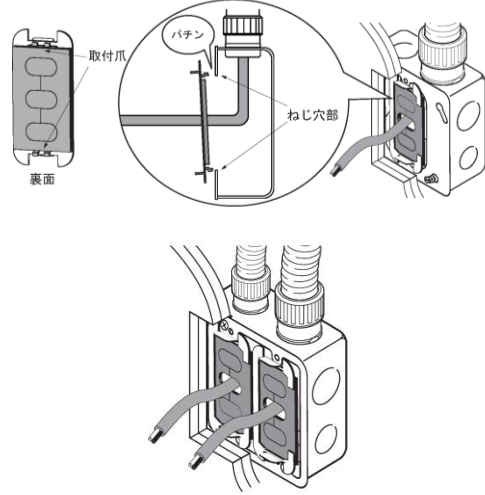
表-5 ダンシール-KP 品番別構成

品番	構成	販売単位
KP-3KG	500g袋品×6 袋	1 箱(6 袋入り)
KP-5KG	500g袋品×10 袋	1 箱(10 袋入り)
KP-10KG	500g袋品×20 袋	1 箱(20 袋入り)

5.施工手順

本工法の施工手順を以下に示します。

5.1.1 鋼製ボックス側(開口 A)の施工手順 ※PS060WL-0762 の場合

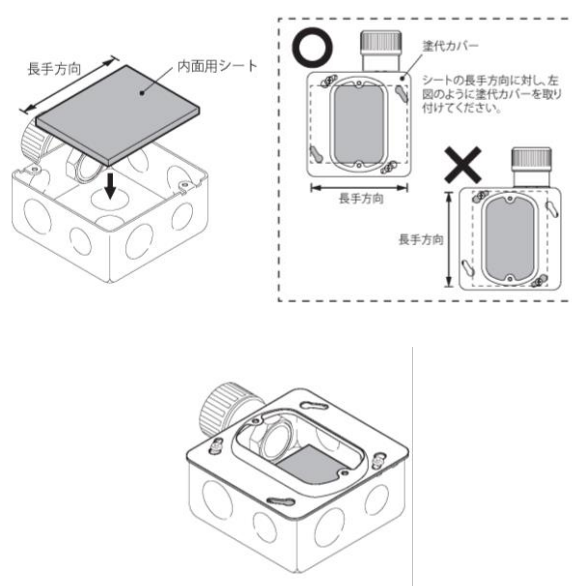
<p>1 開口穴の確認</p> <p>鋼製ボックスの開口穴に BOX プレート C が入るかを確認します。開口の大きさは、47.5mm×100mm を標準としております。</p>	
<p>⚠ 注意</p> <p>開口穴の最小サイズとして、45mm×80mm まで施工可能です。その場合、下記の通りに加工してください。</p> <p>(1) 取付金具の四隅を、折り取り溝に沿って、ペンチなどで折り取ります。</p> <p>(2) 四隅は全て折り取ってください。</p>	
<p>2 ケーブルの挿入</p> <p>鋼製ボックスの配線位置に合わせて、BOX プレート C の通線穴を抜き取り、ケーブルを通します。</p> <p>※ケーブル通線穴は、パテなどで埋める必要はありません。</p>	
<p>3 BOX プレート C の取り付け</p> <p>塗代カバーのねじ穴部に BOX プレート C の取付爪を片側から引っかけるようにしてはめ合わせます。</p> <p>※取り付け具合が弱いと感じた場合には、取付爪をペンチなどで少し曲げてください。</p> <p>※2・3 個用の鋼製ボックスの場合は、BOX プレート C を並べて取り付けてください。</p>	

5.1.2 ボックス側(開口 A)の施工手順 ※PS060WL-0899 の場合

1 内面用シートの貼付

内面用シートの剥離紙をはがし、鋼製ボックスの内面に貼ります。(表面の透明フィルムはついたままご使用ください。)

次に、鋼製ボックスに塗代カバーを取り付けます。(塗代カバーは、各種に対応しています。ただし、樹脂製にはご使用できません。)

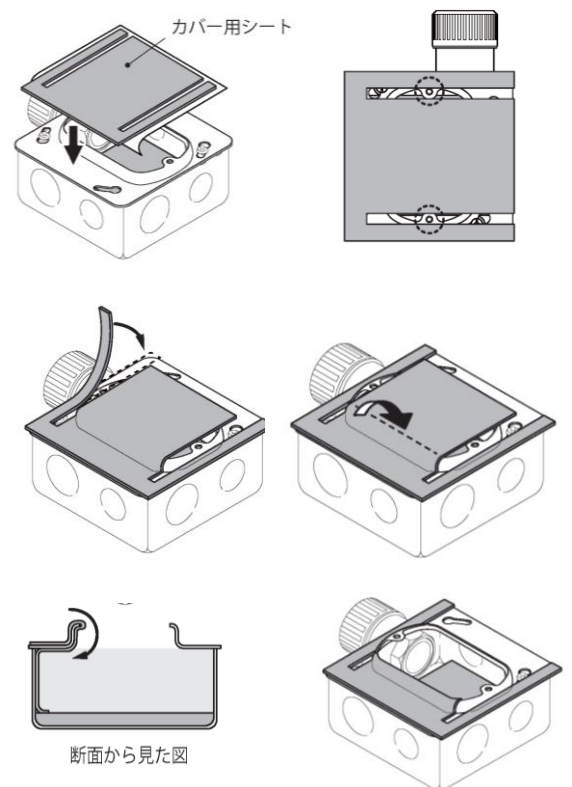


2 カバー用シートの貼付(1枚目)

カバー用シートの剥離紙をはがし、塗代カバーの左右一方に貼り付けます。

塗代カバーのねじ穴にシートがかぶらないように、はじめに位置あわせをしてください。

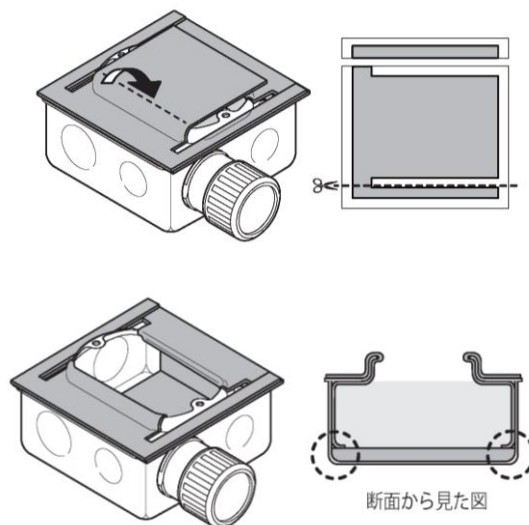
剥離紙を少しはがし、塗代カバーの端に合わせてから貼るときれい仕上がります。(表面の透明フィルムはついたままご使用ください。)



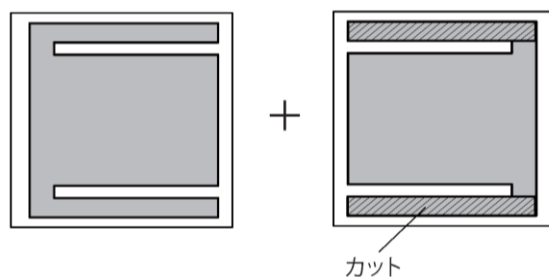
3 カバー用シートの貼付(2枚目)

2枚目のカバー用シートを塗り代カバーの反対側にも同様に貼り付けてください。

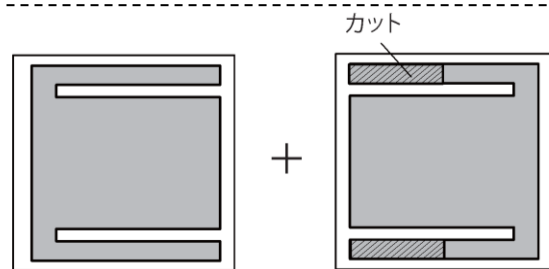
先に貼り付けたシートと重なる部分は必要に応じてカットすることが可能です*。



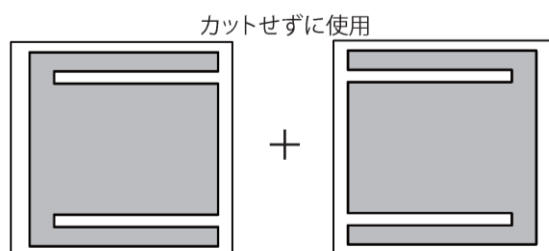
※カバー用シートの各ボックスサイズにおけるカット位置(目安)



2 個用の場合



3 個用の場合

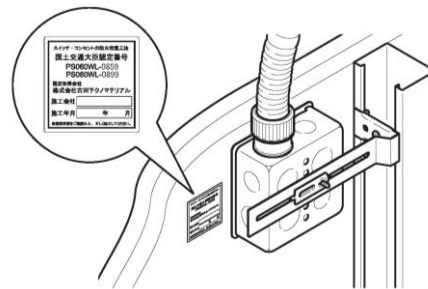


4 個用の場合

4 工法表示ラベルの貼付

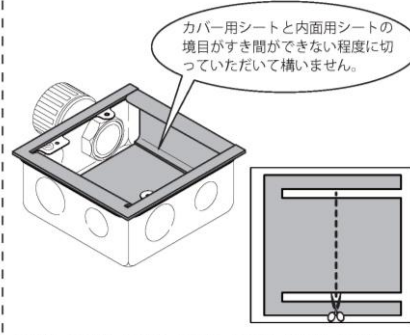
シートを貼り終わったら、鋼製ボックスを壁面に取り付けます。ボックス固定金具などを使用する場合は、内面用シートにねじ穴を開けてください。

最後に、鋼製ボックス付近に工法表示ラベルを貼り付けて施工完了です。(ラベルの貼付は、開口 A 付近か開口 B 付近のどちらか一方で構いません。)



■その他の施工例

2 個用平カバーを使用した場合の施工完了図



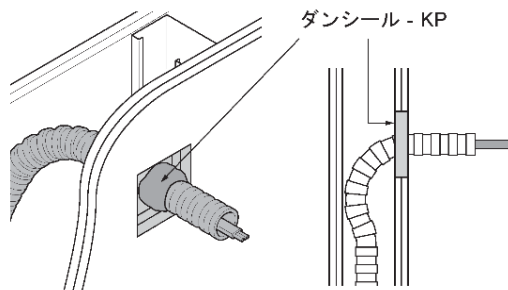
5.2 ケーブル・電線管側(開口 B)の施工手順 ※「ダンシール-KP」は別売です。なお、開口 B には必ずダンシール-KP を施工してください。

1 ダンシール-KP の充填

ダンシール-KP を開口内に規定の充填厚以上(表 1~2)充填し、パテの表面をならしてください。使用量は下記表を目安にしてください。

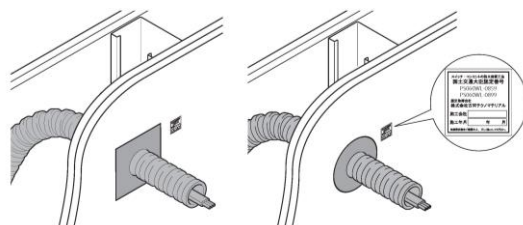
貫通物		角穴	
種類 サイズ	本数	開口寸法 (mm)	充填量 (g)
PF 管 (CD 管) 呼び 22	1 本	50×50	約 60
	2 本	50×75	約 90
	3 本	75×75	約 130
		50×100	約 120
		100×100	約 240

貫通物		丸穴	
種類 サイズ	本数	開口寸法 (mm)	充填量 (g)
PF 管 (CD 管) 呼び 22	1 本	φ 50	約 50
	2 本	φ 75	約 100
	3 本		約 190
		φ 100	



2 工法表示ラベルの貼付

開口部付近に施工済ラベルを貼り付けて施工完了です。(ラベルの貼付は、開口 A 付近か開口 B 付近のどちらか一方で構いません。)



⚠ 注意



工法表示ラベルは「ダンシール-KP」には同梱されておりませんので、別途弊社 HP からご請求ください。

6. 注意事項




- 施工にあたっては、保護手袋および保護メガネなどを必ず着用してください。
- 使用する部材の尖った部分での怪我に注意して施工を行って下さい。
- 施工前に認定条件をよくご確認のうえ、条件に従って施工して下さい。
- 本製品は壁に鋼製ボックスが取り付けられた場合の専用製品です。樹脂製ボックスには使用できません。
- 国土交通大臣認定を取得した構造でない壁は、認定の対象外となります。
- 合成樹脂製可とう電線管(PF 管・CD 管)の配管方法、通線する電線・ケーブルの組み合わせなど、施工に関しては内線規程に従ってください。
- (一財)日本消防設備安全センターの評定は取得しておりません。令 8 区画、共住区画などで同評定が必要な箇所にはご使用いただけませんのでご注意ください。
- 建築現場での配線方法などによっては標準施工図とは異なる形態になる場合があります。その場合には、防火措置が必要であるかなどを含めて、対応方法などについて所轄の行政機関もしくは当該建築物の確認検査機関にご相談下さい。








7. 安全に関するご注意

ご使用前に必ず、この「安全に関するご注意」をよくお読みいただき、正しくお使いください。ここに示した注意事項は、あなたや他の人々への危害や損害を未然に防止するためのものです。

 警告	この表示を無視して誤った取り扱いをすると、人が死亡または重傷を負う可能性が想定される内容を示しています。
 注意	この表示を無視して誤った取り扱いをすると、人が傷害を負う可能性および物的損害のみの発生が想定される内容を示しています。

◆ 図記号の意味は、次のとおりになっています。

 注意 :	気をつける必要があることを表しています。
 禁止 :	してはいけないことを表しています。
 指示 :	しなければならないことを表しています。

 警告		床大開口部施工後は踏み抜きに注意してください。貫通部防火措置部の上に乗ったり重量物を置かないでください。
		子供・幼児の手の届くところに材料部材を置かないでください。
		単心の電力ケーブルが貫通する場合は周囲に鉄系の金具を配置しないでください。
		最大開口面積または直径以下で施工してください。
		ケーブルなどの貫通物種類および貫通物占積率は取扱説明書および認定書・評定書に従ってください。
		取扱説明書または認定書・評定書に従って施工してください。
		貫通部防火措置部の仕上がり時は隙間のできないように施工してください。
		液体状のものを扱う場合は保護めがねを着用してください。
		繊維状または粉状のものを扱う場合はマスクおよび保護めがねを着用してください。
 注意		床または壁貫通部の近傍に可燃物を置かないでください。
		耐熱シール材等のパテを扱う際は保護具を着用してください。
		金具を扱う場合は保護具を着用してください。
		特殊な環境下で使用される場合は事前に相談ください。
		材料は貫通部以外の部分に使用しないでください。
		防水性が要求される場合は別途施工してください。
		ケーブルまたは配管類の支持機能はありません。別途固定支持してください。
		施工完了後は工法表示ラベルを表示してください。再施工時も工法表示ラベルを更新してください。

8. 免責事項

- (1) 防火区画貫通部防火措置が認定または評定通りの耐火性能を得るためには、施工品質が大変重要になります。これらを施工するにあたり、認定・評定条件、施工方法をよくご理解いただき、施工者及び建物管理者の責任において施工及び維持管理していただきますようお願い致します。
- (2) 以下のような場合において問題が生じた場合、当社として責任を負いかねますのでご了承ください。
 - ① 認定・評定条件以外の施工を行った場合(個別の取り決めに依る仕様は除く)
 - ② 弊社指定以外の材料を使用した場合
 - ③ 本来の使用目的以外に使用した場合
 - ④ 再通線、改修工事などにおいて、不適切な施工により問題が生じた場合
 - ⑤ 「安全に関するご注意」を守らなかった場合
 - ⑥ 適切な維持・管理が行われていない場合
 - ⑦ 通常の経年変化(使用に伴う消耗、磨耗など)や経年劣化、またはこれらに伴うほこりによる仕上がりの変化の場合
 - ⑧ 周辺環境に起因する場合(例えば、酸性・アルカリ性のガス、異常な高温・低温・多湿、結露など)
 - ⑨ 躯体の変形など、製品以外の不具合に起因する場合
 - ⑩ 犬、猫、鳥、鼠、蛇などの小動物・昆虫やツルや根などの植物に起因する場合
 - ⑪ 犯罪、いたずらなどの不法な行為に起因する場合
 - ⑫ 戦争・紛争・天災その他の不可抗力による場合(例えば、暴風、豪雨、高潮、地震、落雷、洪水、地盤沈下、など)
 - ⑬ 実用化されている技術では予測不可能な現象、またはこれが原因による場合

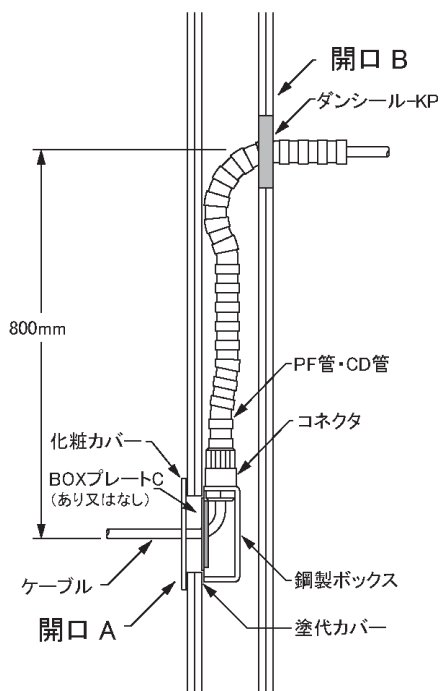
9. その他

本施工要領書記載の内容は、製品改良などのため、お断りなく変更する場合がありますのでご了承ください。

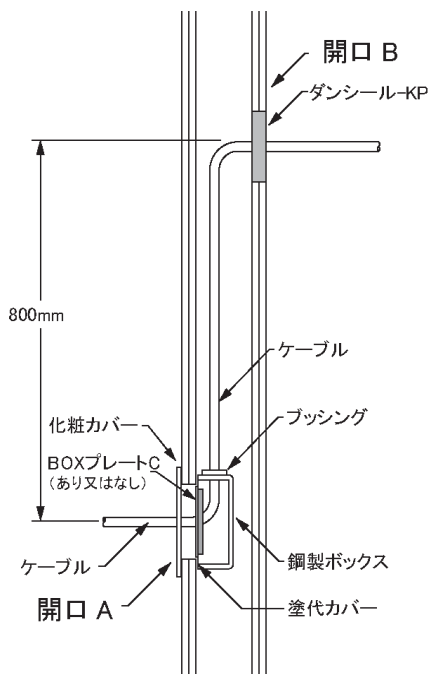
以上

(1) 電線管、ケーブルが上向きに配線される場合

電線管を使用する場合

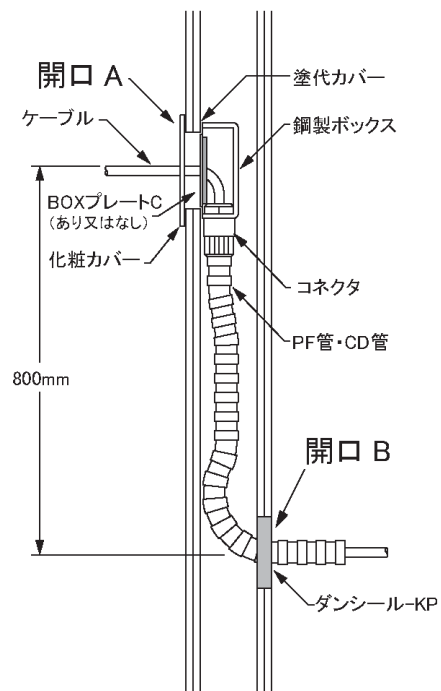


ケーブルのみを通線する場合



(2) 電線管、ケーブルが下向きに配線される場合

電線管を使用する場合



ケーブルのみを通線する場合

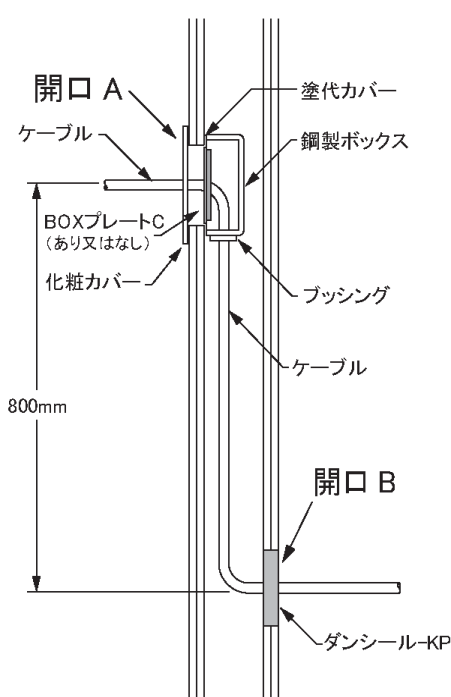
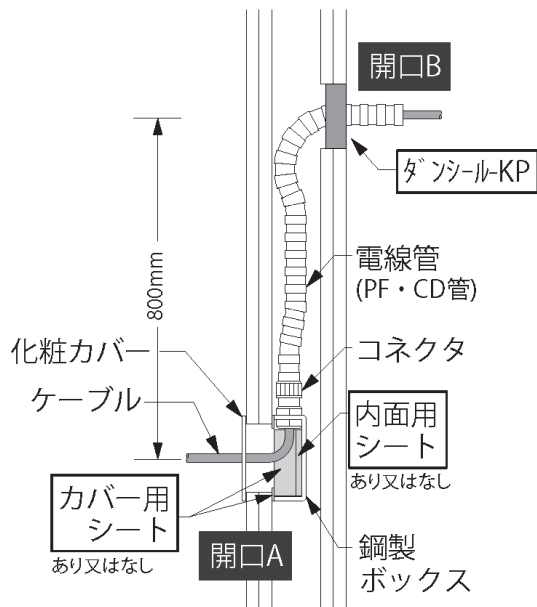
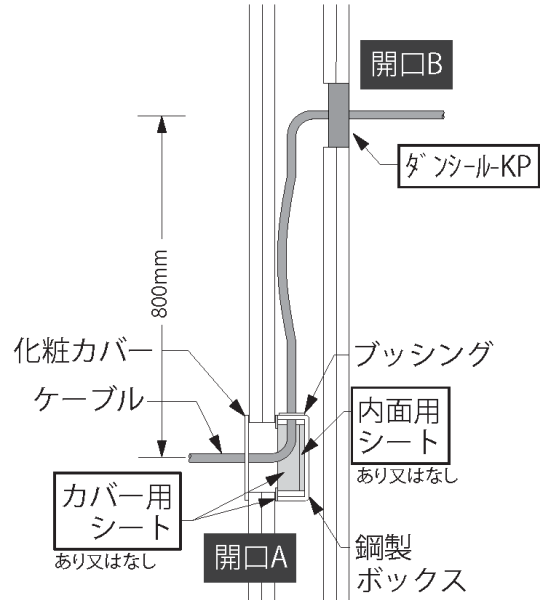


図-1 標準施工図(PS060WL-0762)

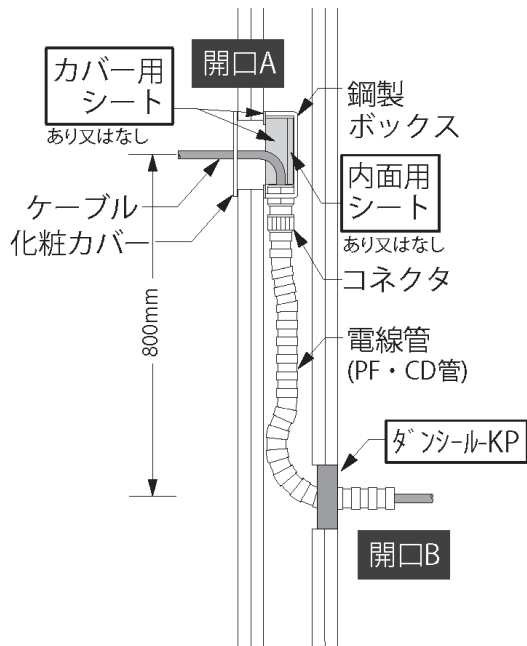
(1) 電線管、ケーブルが上向きに配線される場合
電線管を使用する場合



ケーブルのみを通線する場合



(2) 電線管、ケーブルが下向きに配線される場合
電線管を使用する場合



ケーブルのみを通線する場合

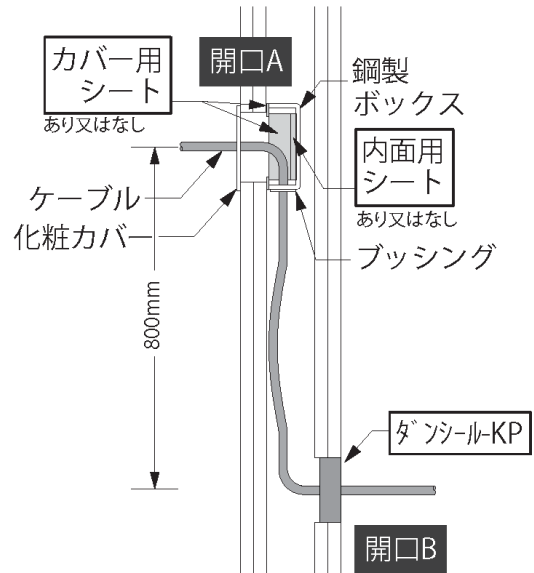


図-2 標準施工図(PS060WL-0899)